

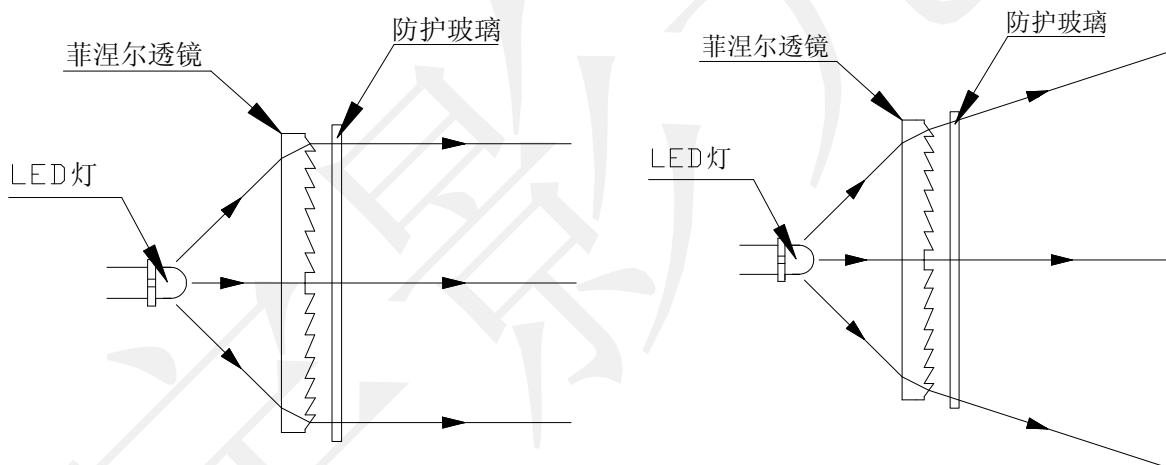
LED 系列菲涅尔透镜

LED 聚光灯罩说明：

用途说明：菲涅尔透镜用于 LED 光源，起到增加光效，提高亮度的效果。相对于同一透镜与 LED 灯、焦距不同、距离不同，何任意设定出射光角度，单颗灯或多颗阵列 LED 灯均可根据需求设计。

适用于 LED 投光灯、七彩投光灯、照明灯、景观灯、信号灯、各种灯具。

特点：菲涅尔透镜超薄的结构、超大的尺寸、任意形状的切割，优良的透光率等比传统凸透镜优点多，其重量小于凸透镜，多种场合适用。



适用于下列产品：

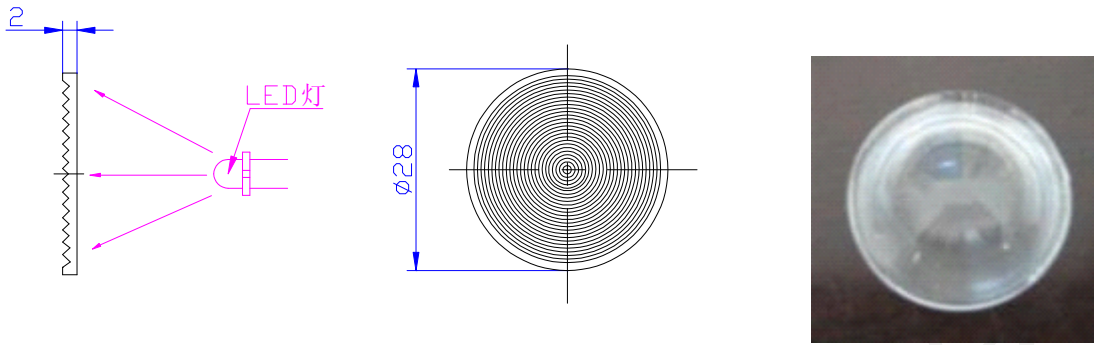


信号灯

矿灯

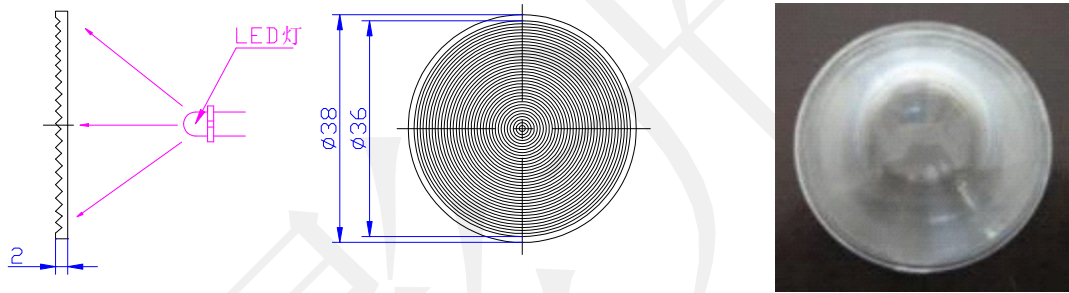
射灯

NO.-028150



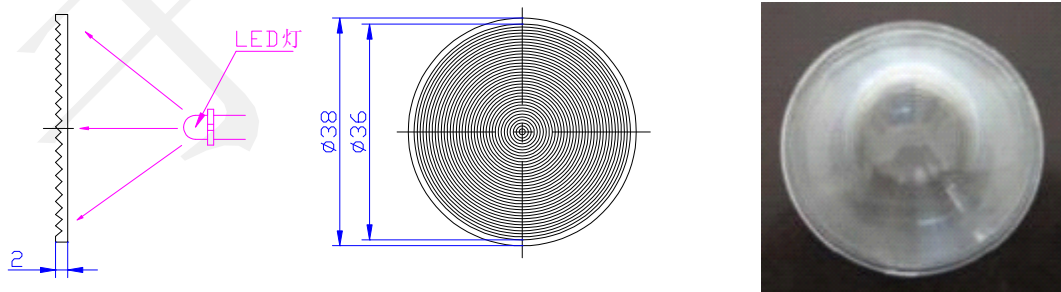
| 焦距 | 环距 | | 材料 | 单位 | 类型 |
|----|-----|--|------|----|-----|
| 15 | 0.4 | | PMMA | mm | LED |

NO.-038180



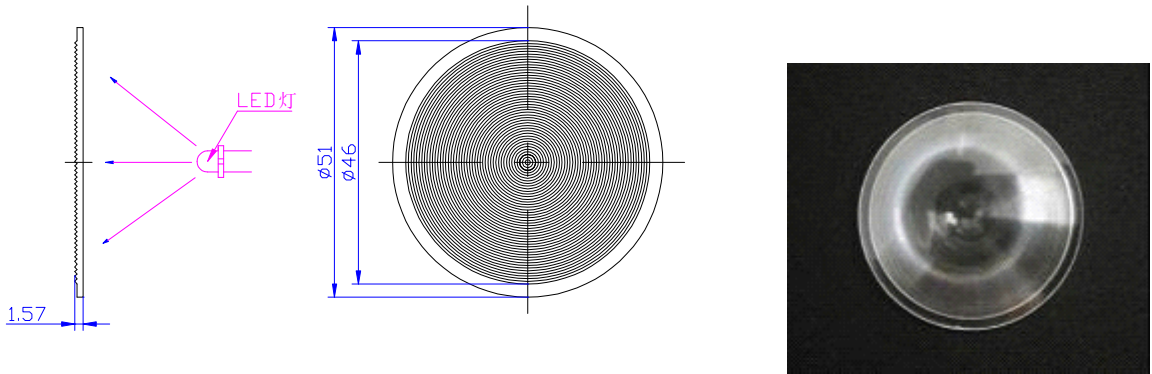
| 焦距 | 环距 | | 材料 | 单位 | 类型 |
|----|-----|--|------|----|-----|
| 18 | 0.3 | | PMMA | mm | LED |

NO.-038210



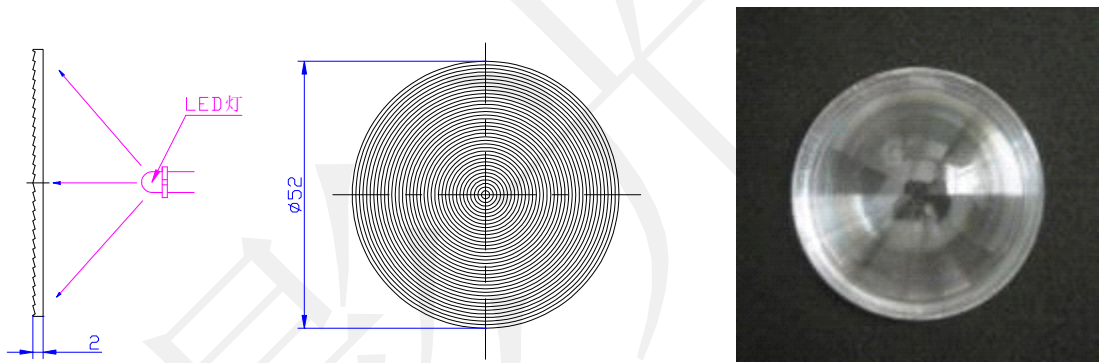
| 焦距 | 环距 | | 材料 | 单位 | 类型 |
|----|-----|--|------|----|-----|
| 21 | 0.3 | | PMMA | mm | LED |

NO.-051275



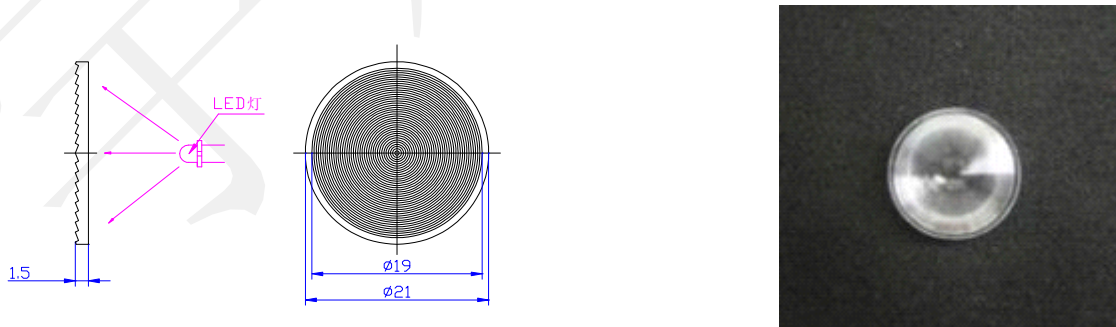
| 焦距 | 环距 | | 材料 | 单位 | 类型 |
|------|-----|--|------|----|-----|
| 27.5 | 0.5 | | PMMA | mm | LED |

NO.-052350



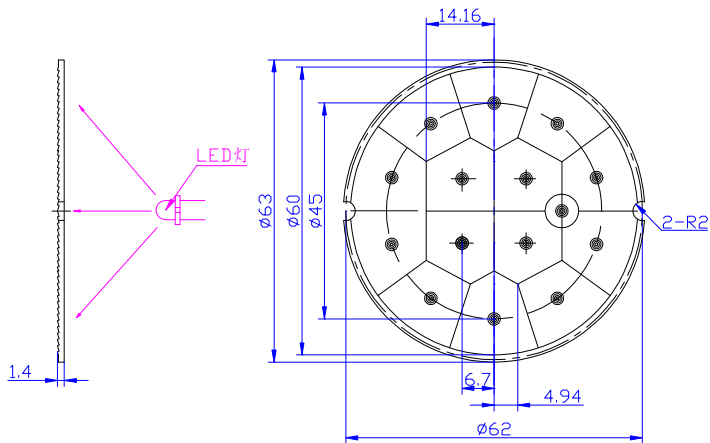
| 焦距 | 环距 | | 材料 | 单位 | 类型 |
|----|-----|--|------|----|-----|
| 35 | 0.5 | | PMMA | mm | LED |

NO.-021150



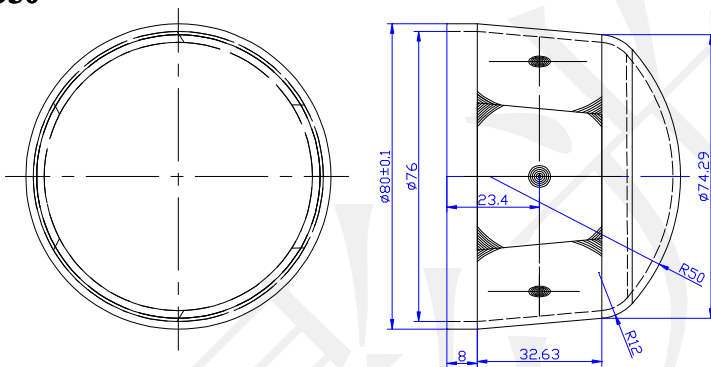
| 焦距 | 环距 | | 材料 | 单位 | 类型 |
|----|-----|--|------|----|-----|
| 15 | 0.3 | | PMMA | mm | LED |

NO.-063240



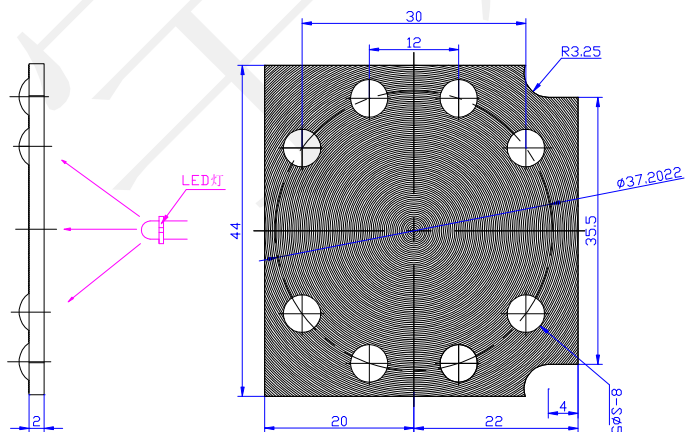
| 焦距 | 环距 | 材料 | 单位 | 类型 |
|----|------|------|----|-----|
| 24 | 0.26 | PMMA | mm | LED |

NO.-080350



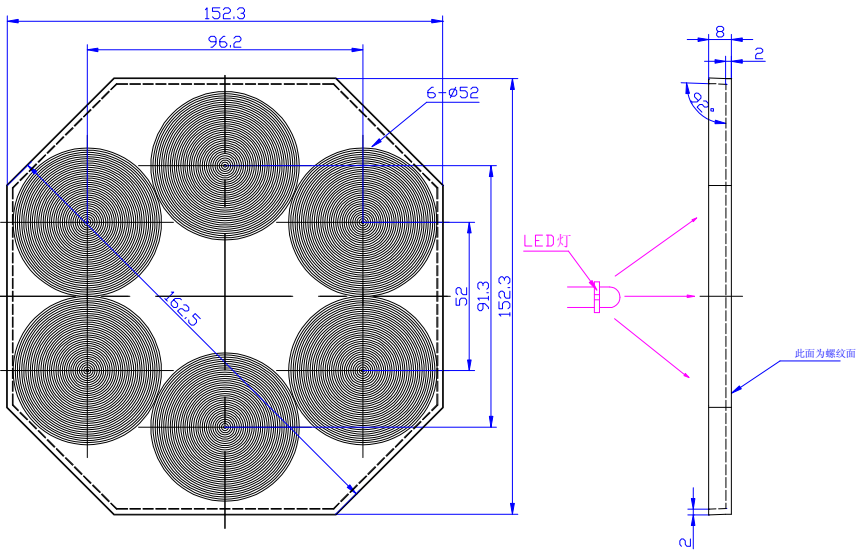
| 焦距 | 环距 | 材料 | 单位 | 类型 |
|----|-----|------|----|-----|
| 35 | 0.5 | PMMA | mm | LED |

NO.-044350



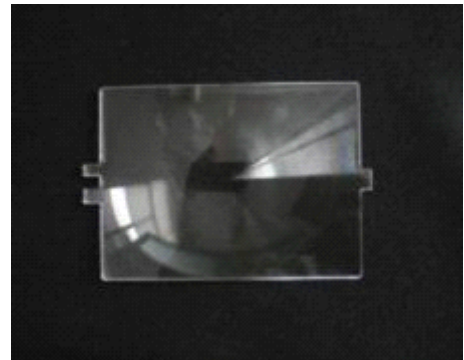
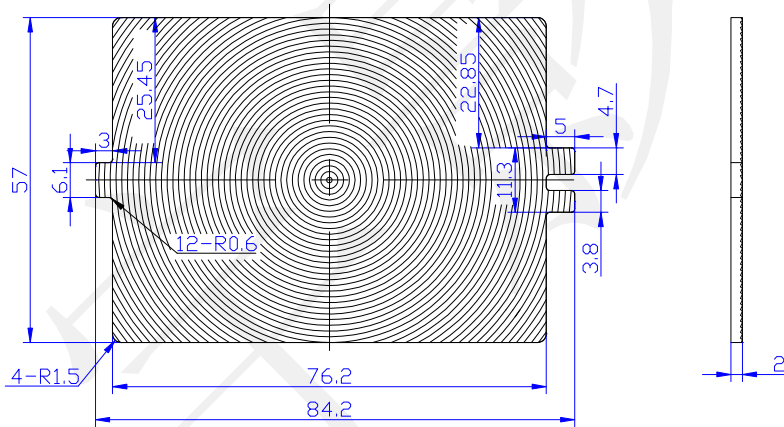
| 焦距 | 环距 | 材料 | 单位 | 类型 |
|----|-----|------|----|-----|
| 35 | 0.5 | PMMA | mm | LED |

NO.-152240



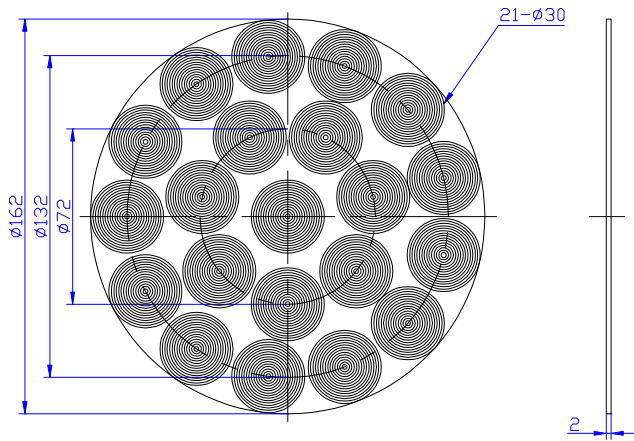
| 焦距 | 环距 | | 材料 | 单位 | 类型 |
|----|-----|--|------|----|-----|
| 24 | 0.3 | | PMMA | mm | LED |

NO.-8457



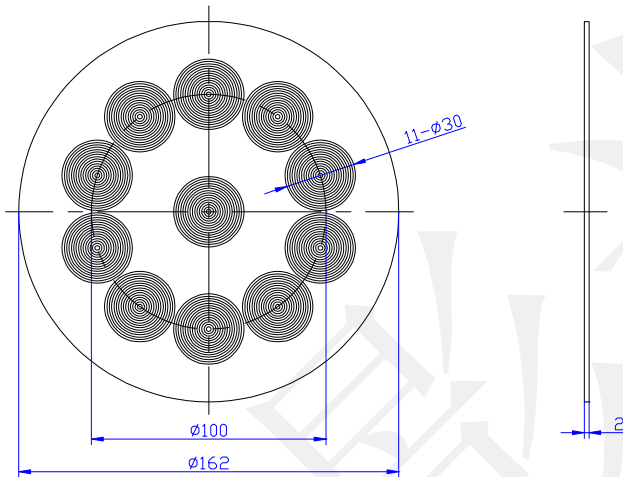
| 焦距 | 环距 | | 材料 | 单位 | 类型 |
|-----|------|--|------|----|-----|
| 150 | 0.35 | | PMMA | mm | LED |

NO.-162200



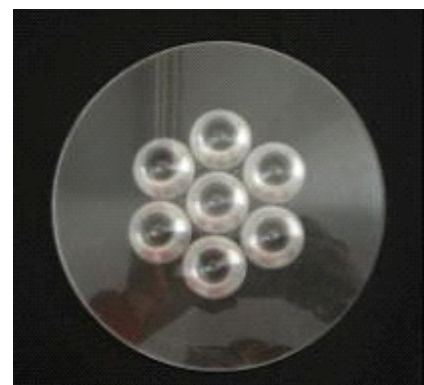
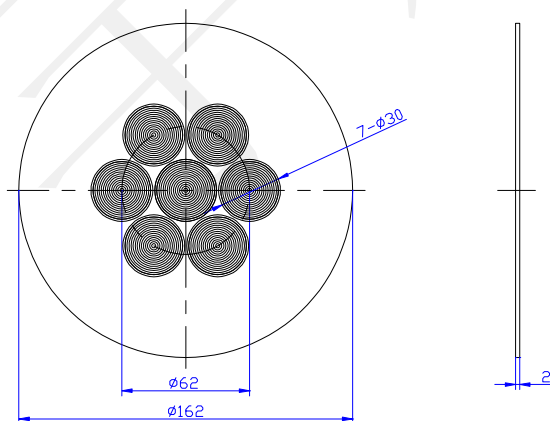
| 焦距 | 环距 | | 材料 | 单位 | 类型 |
|----|-----|--|------|----|-----|
| 20 | 0.1 | | PMMA | mm | LED |

NO.-162201



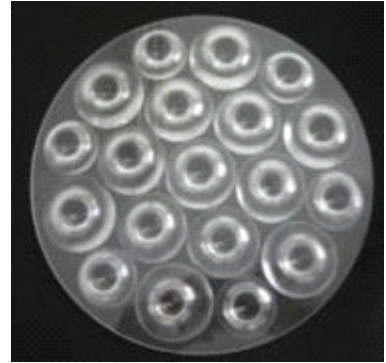
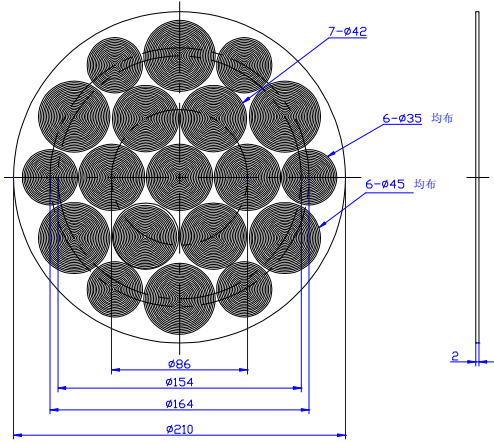
| 焦距 | 环距 | | 材料 | 单位 | 类型 |
|----|-----|--|------|----|-----|
| 20 | 0.1 | | PMMA | mm | LED |

NO.-162202



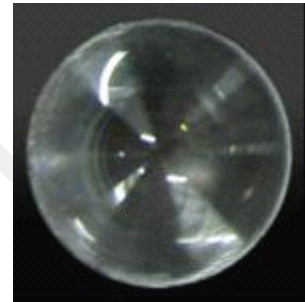
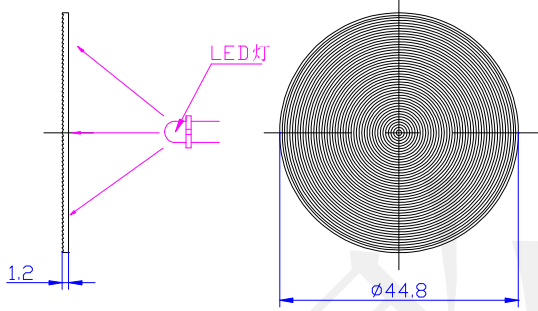
| 焦距 | 环距 | | 材料 | 单位 | 类型 |
|----|-----|--|------|----|-----|
| 20 | 0.1 | | PMMA | mm | LED |

NO.-210350



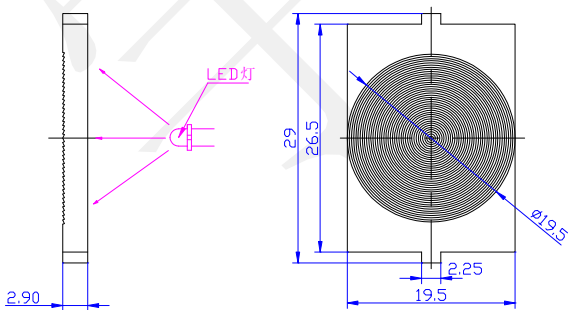
| 焦距 | 环距 | | 材料 | 单位 | 类型 |
|----|-----|--|------|----|-----|
| 20 | 0.1 | | PMMA | mm | LED |

NO.-GU10



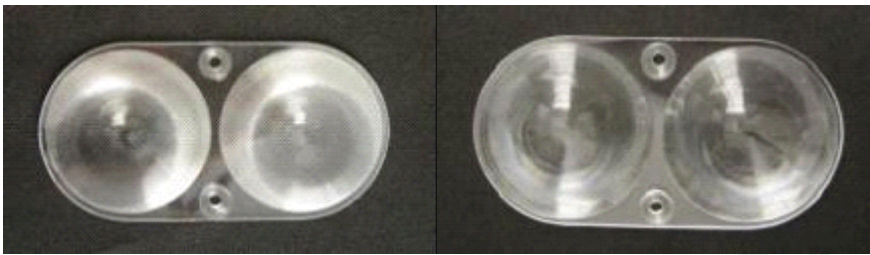
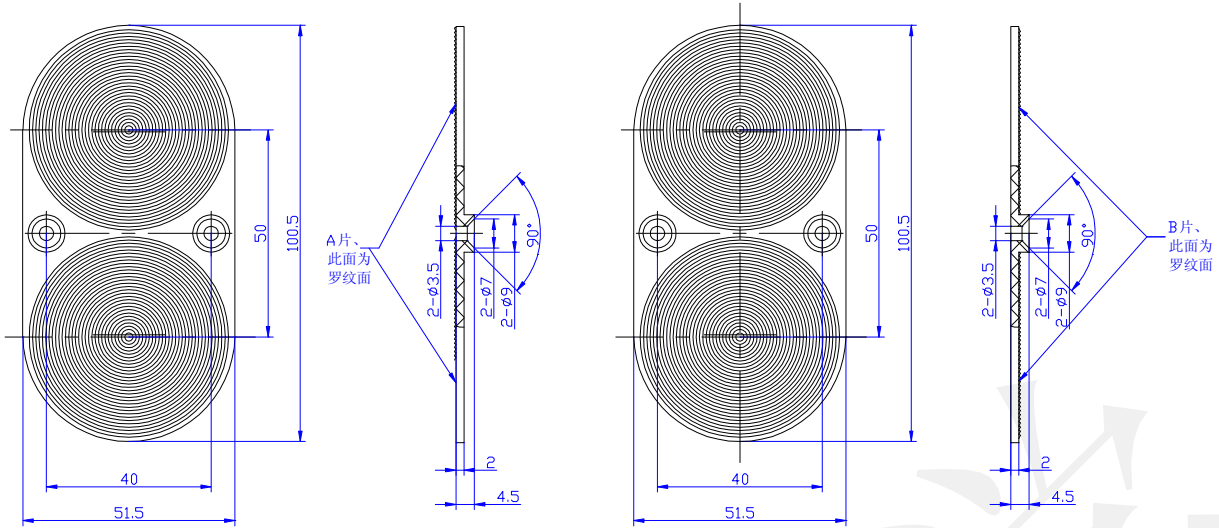
| 焦距 | 环距 | | 材料 | 单位 | 类型 |
|------|-----|--|------|----|-----|
| 26.5 | 0.2 | | PMMA | mm | LED |

NO.-F2919-1



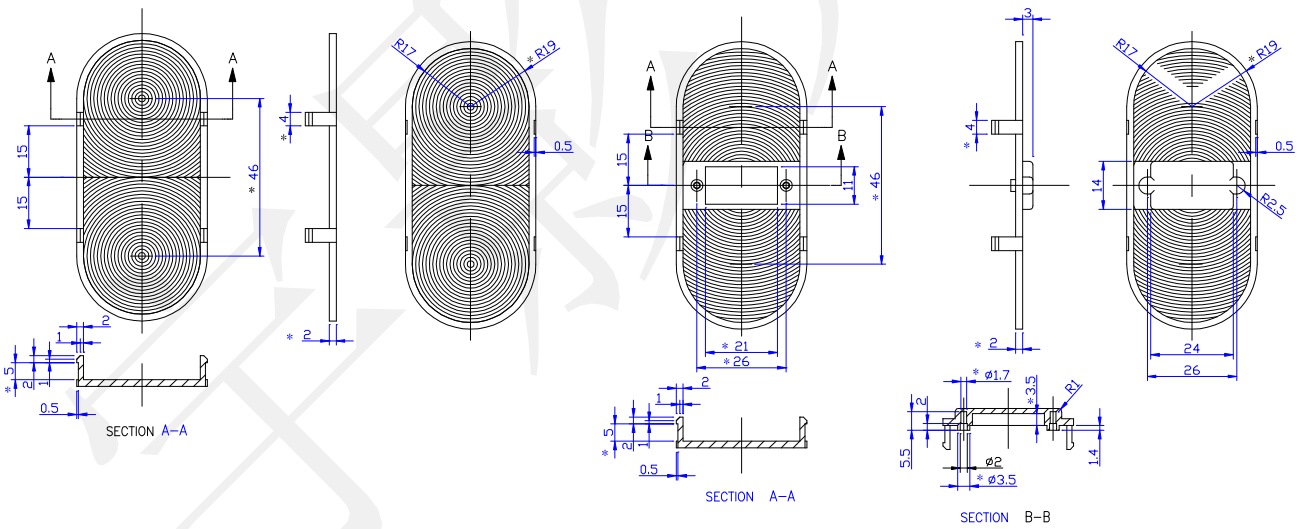
| 焦距 | 环距 | | 材料 | 单位 | 类型 |
|----|-----|--|------|----|-----|
| 52 | 0.4 | | PMMA | mm | LED |

NO.-1050



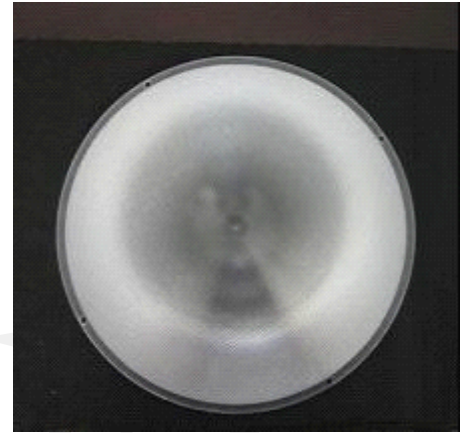
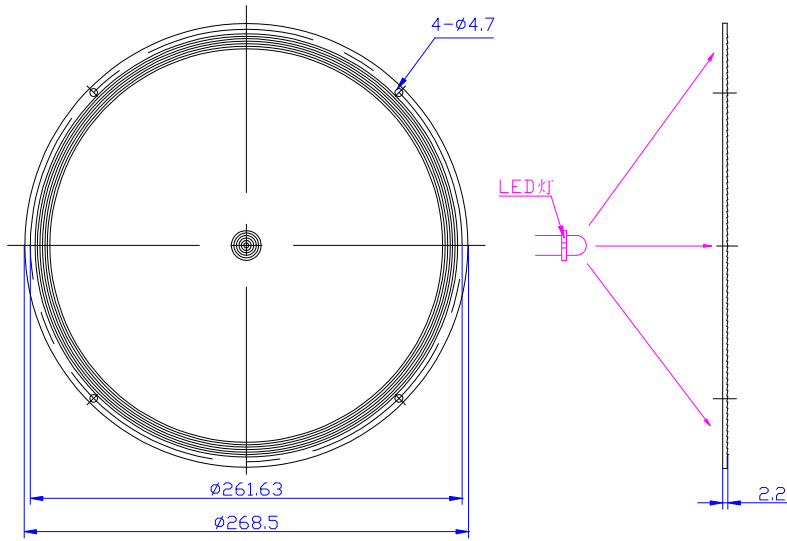
| 焦距 | 环距 | | 材料 | 单位 | 类型 |
|----|-----|--|------|----|-----|
| 35 | 0.5 | | PMMA | mm | LED |

NO.-8438-1(2)



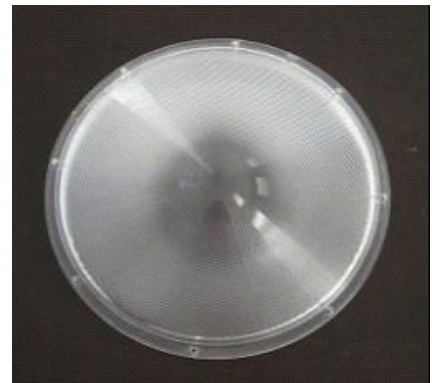
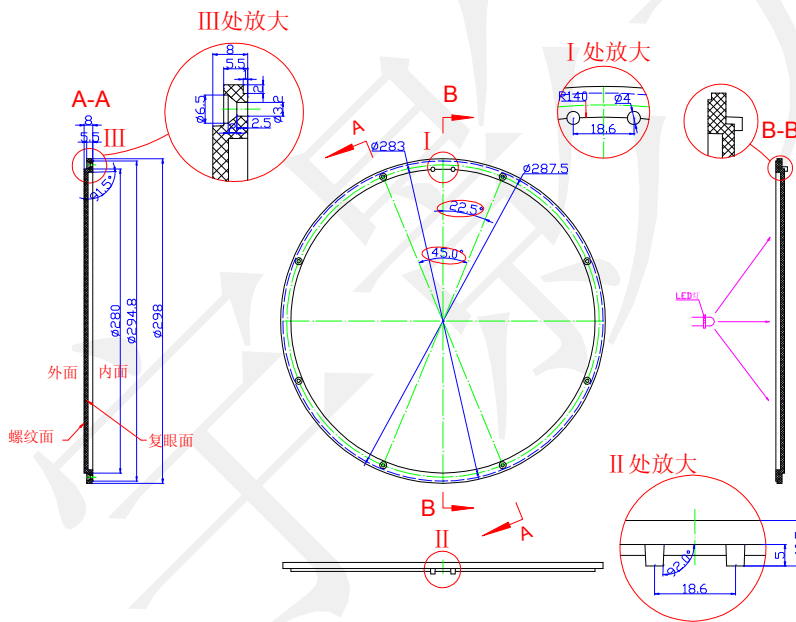
| 焦距 | 环距 | | 材料 | 单位 | 类型 |
|------------|------|--|------|----|-----|
| 67.4/134.8 | 0.25 | | PMMA | mm | LED |

NO.-HL269



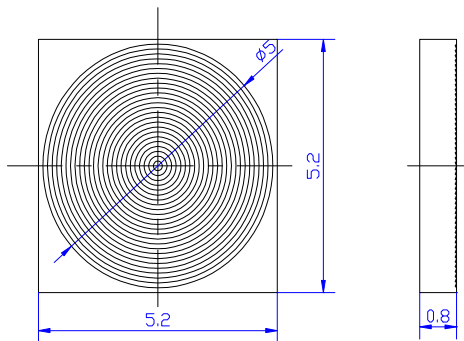
| 焦距 | 环距 | | 材料 | 单位 | 类型 |
|-----|-----|--|------|----|-----|
| 100 | 0.5 | | PMMA | mm | LED |

NO.-HL-298



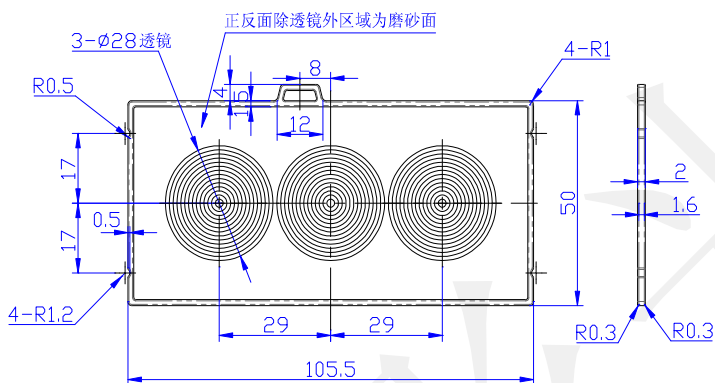
| 焦距 | 环距 | | 材料 | 单位 | 类型 |
|-----|-----|--|------|----|-----|
| 110 | 0.5 | | PMMA | mm | LED |

NO.-0508



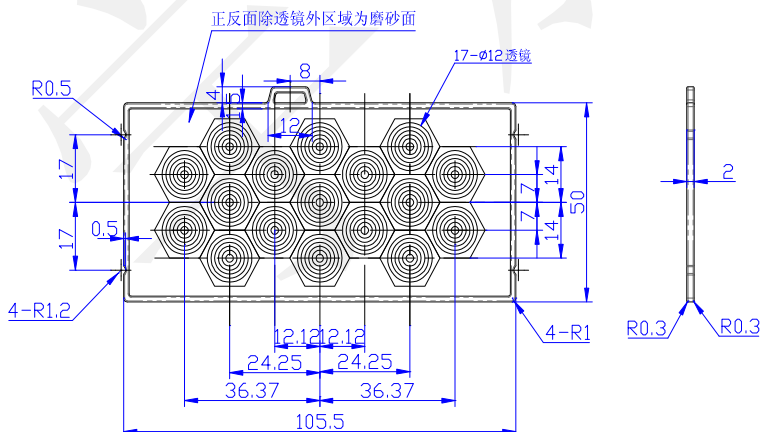
| 焦距 | 环距 | 材料 | 单位 | 类型 |
|----|-----|------|----|-----|
| 8 | 0.3 | PMMA | mm | LED |

NO.-10550-3



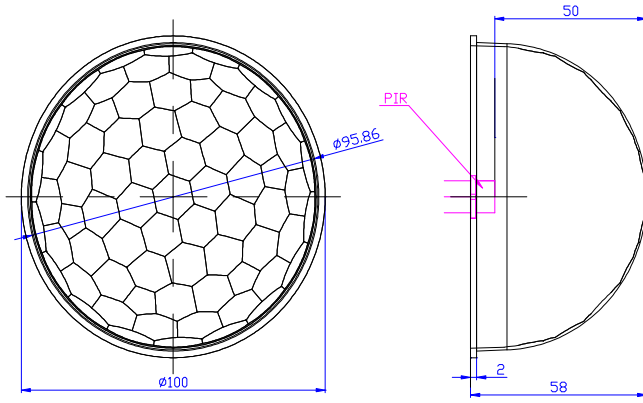
| 焦距 | 环距 | 材料 | 单位 | 类型 |
|----|-----|------|----|-----|
| 15 | 0.5 | PMMA | mm | LED |

NO.-10550-17



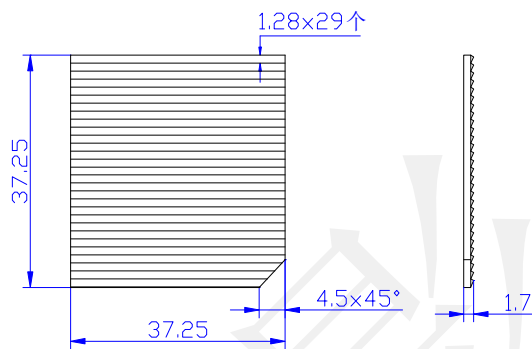
| 焦距 | 环距 | 材料 | 单位 | 类型 |
|----|-----|------|----|-----|
| 15 | 0.5 | PMMA | mm | LED |

NO.-Q10050



| 焦距 | 感应角度 | 感应距离 | 材料 | 单位 | 类型 |
|----|------|------|------|----|-----|
| 50 | 120° | 8m | HDPE | mm | PIR |

NO.-偏光镜



| 焦距 | 环距 | | 材料 | 单位 | 类型 |
|----|----|--|----|----|----|
| mm | | | | mm | |

NO.

| 焦距 | 环距 | | 材料 | 单位 | 类型 |
|----|----|--|----|----|----|
| mm | | | | mm | |